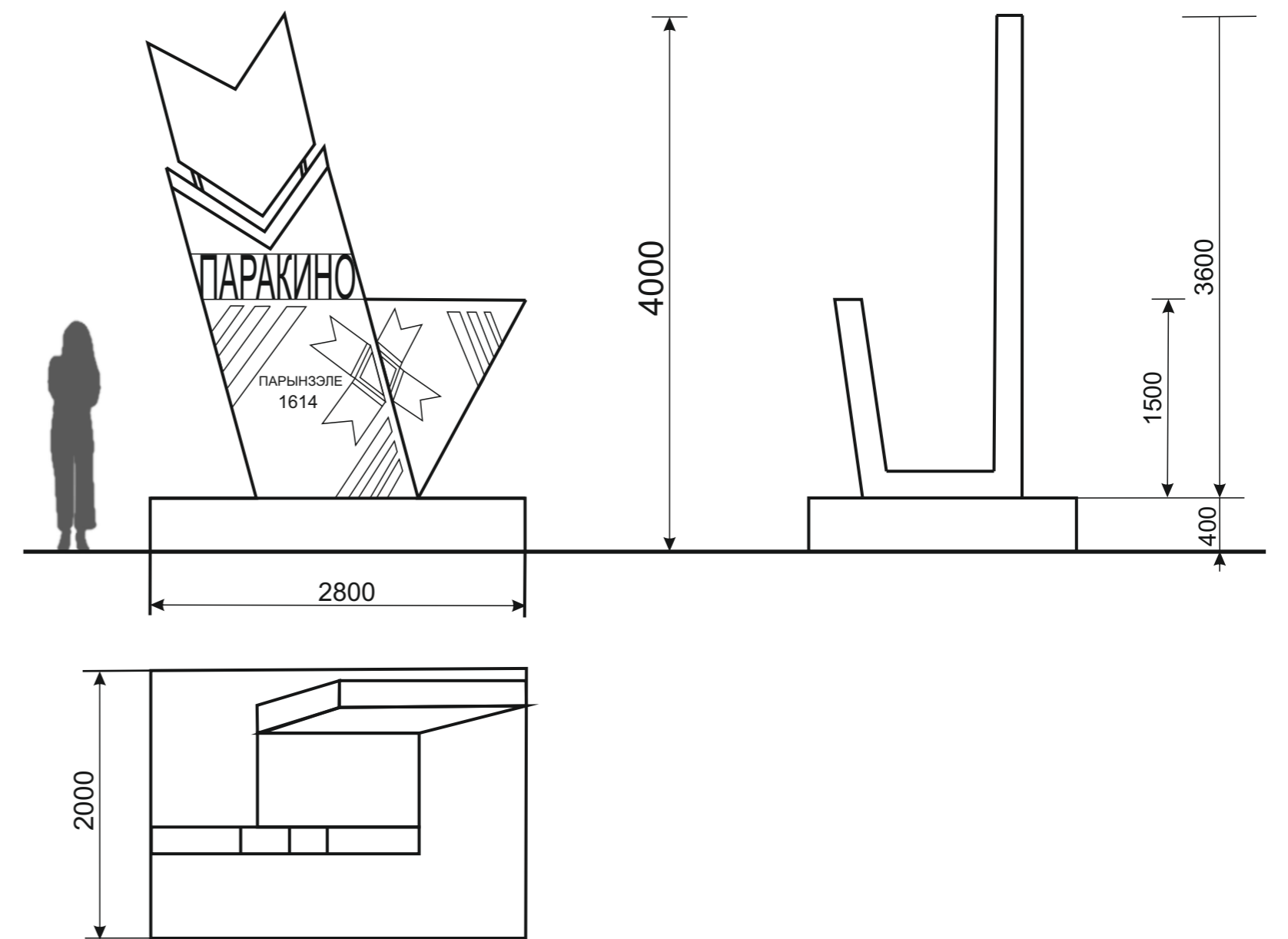


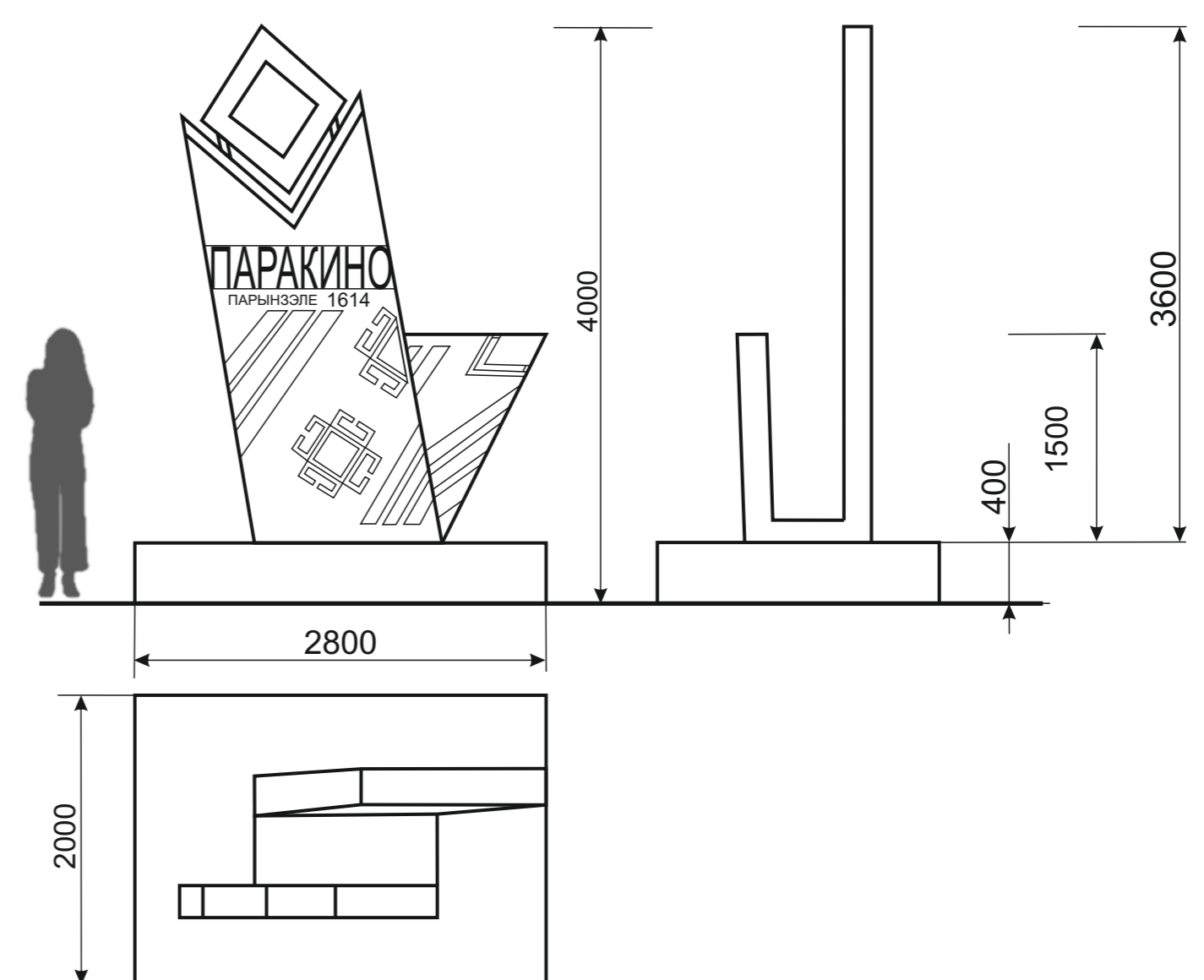
МАЛАЯ АРХИТЕКТУРНАЯ ФОРМА

НОМИНАЦИЯ: ВЪЕЗДНОЙ ЗНАК

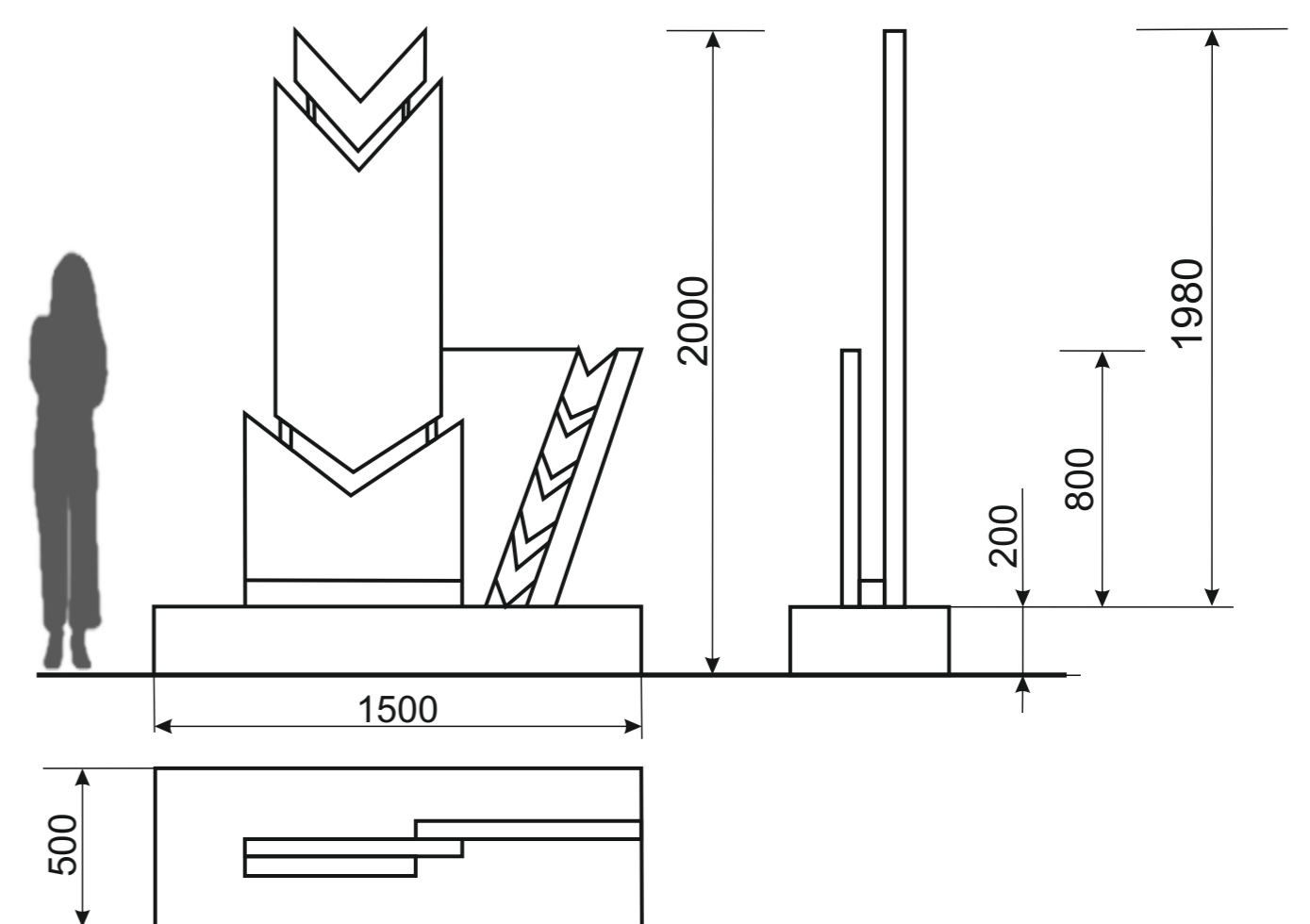
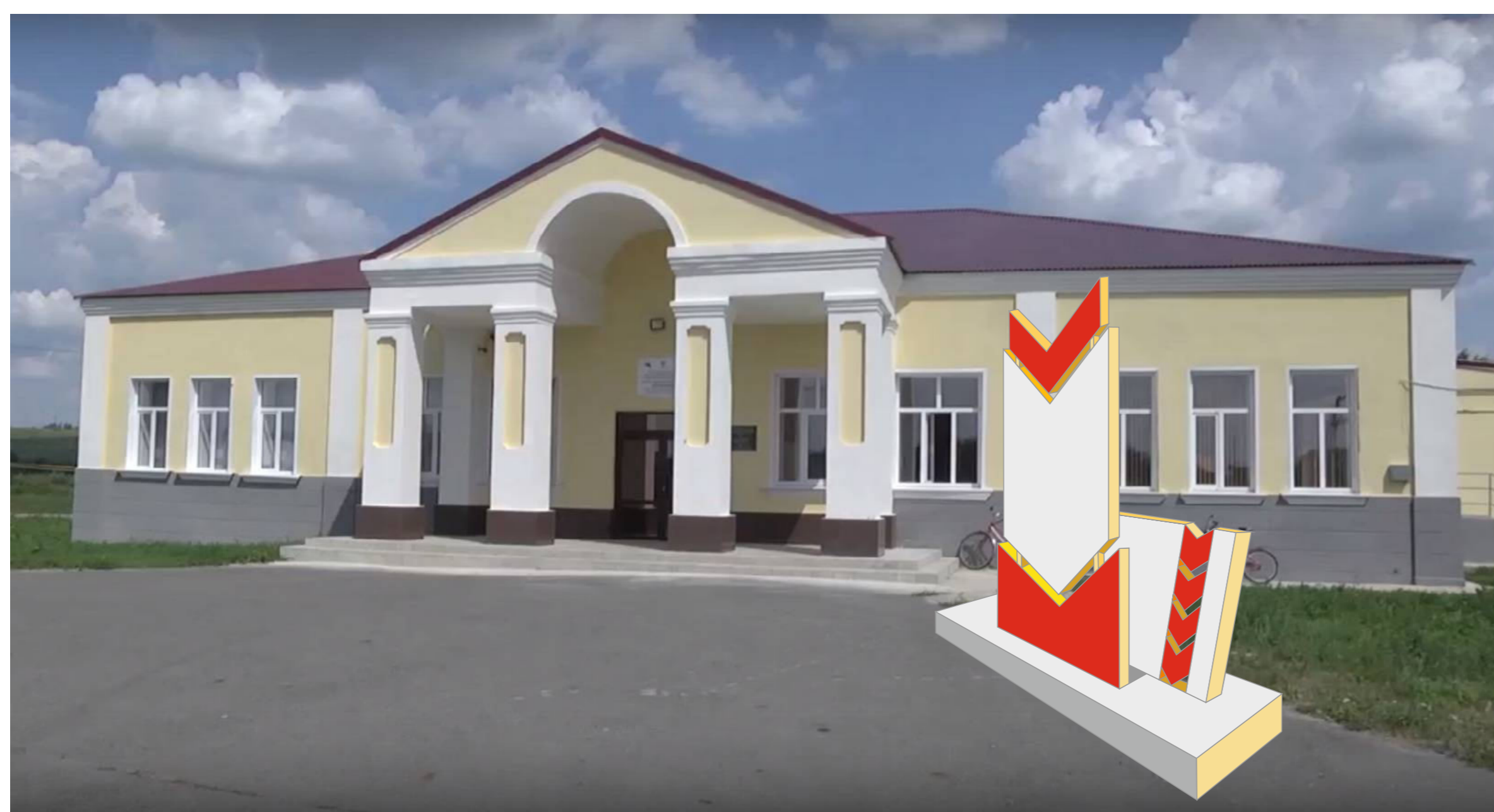
1. НАВИГАЦИОННЫЙ ОБЪЕКТ НА ВЪЕЗДЕ В СЕЛО СО СТОРОНЫ УЛЬЯНОВСКОЙ ОБЛАСТИ И РЕСПУБЛИКИ ЧУВАШИЯ



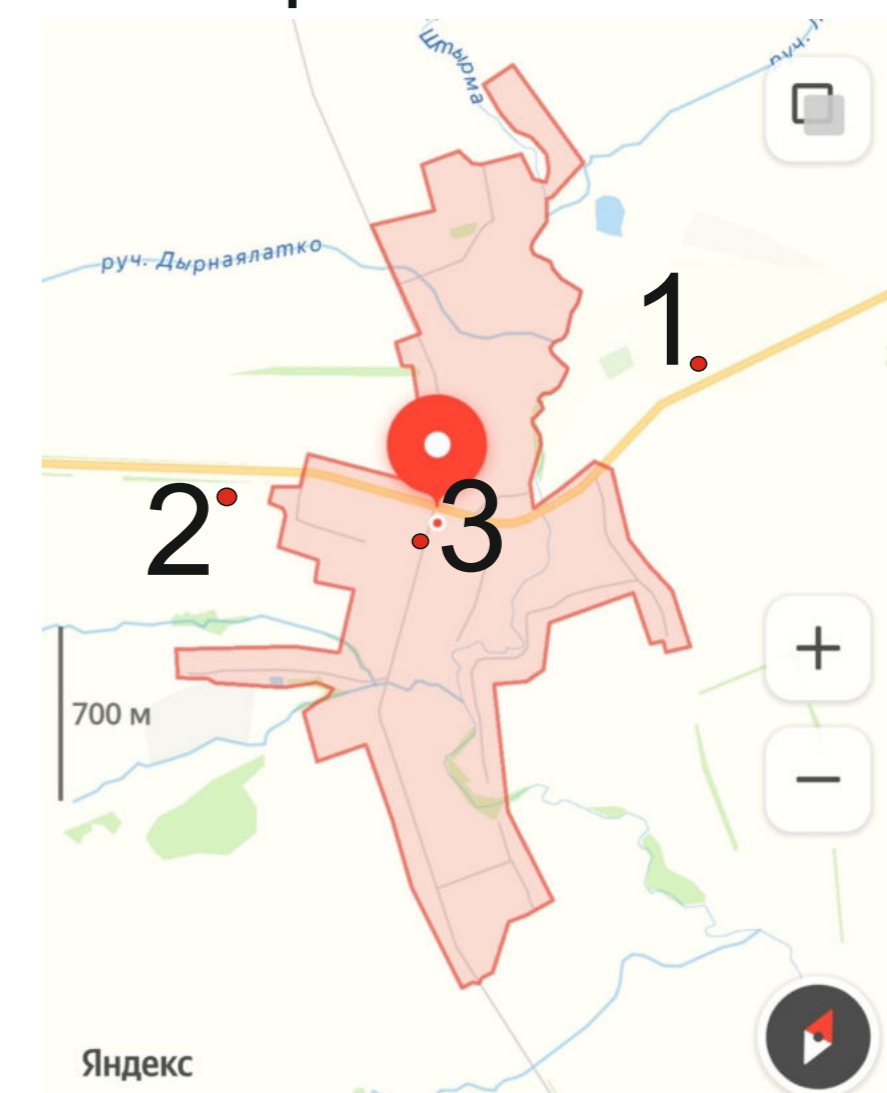
2. НАВИГАЦИОННЫЙ ОБЪЕКТ НА ВЪЕЗДЕ В СЕЛО СО СТОРОНЫ ГОРОДА САРАНСК, ПЕНЗЕНСКОЙ ОБЛАСТИ



3. НАВИГАЦИОННЫЙ ОБЪЕКТ В ЦЕНТРЕ СЕЛА С ИНФОРМАЦИЕЙ О ВСЕХ ОБЪЕКТАХ ТЕРРИТОРИИ



СИТУАЦИОННЫЙ ПЛАН



АННОТАЦИЯ

Красный цвет показывает смелость, честь и силу; Белый цвет - символизирует мир, любовь и добро. Восьмиконечная розетка является древнеславянским оберегом означающим солнце, тепло, доброту, открытость, призывает к равновесию, стабильности и устойчивости. Конструктив - дерево; фундамент - бетон; информационные материалы - печатать на металлическом листе или пластике.