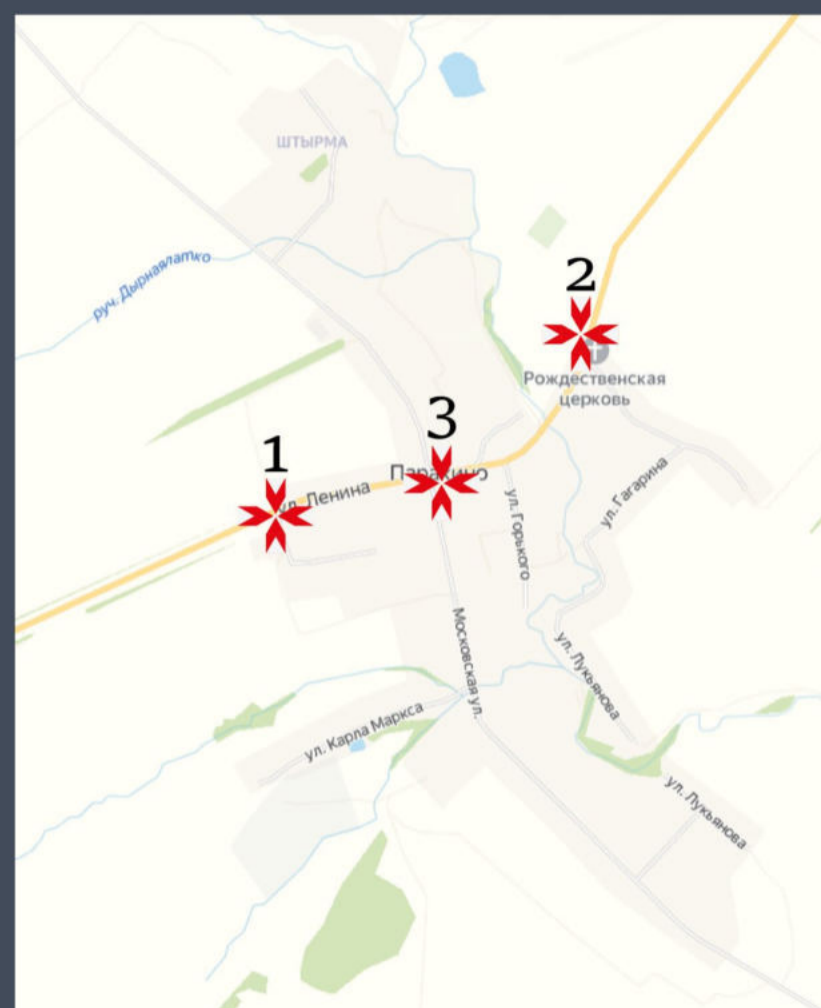


Разработка Паракино



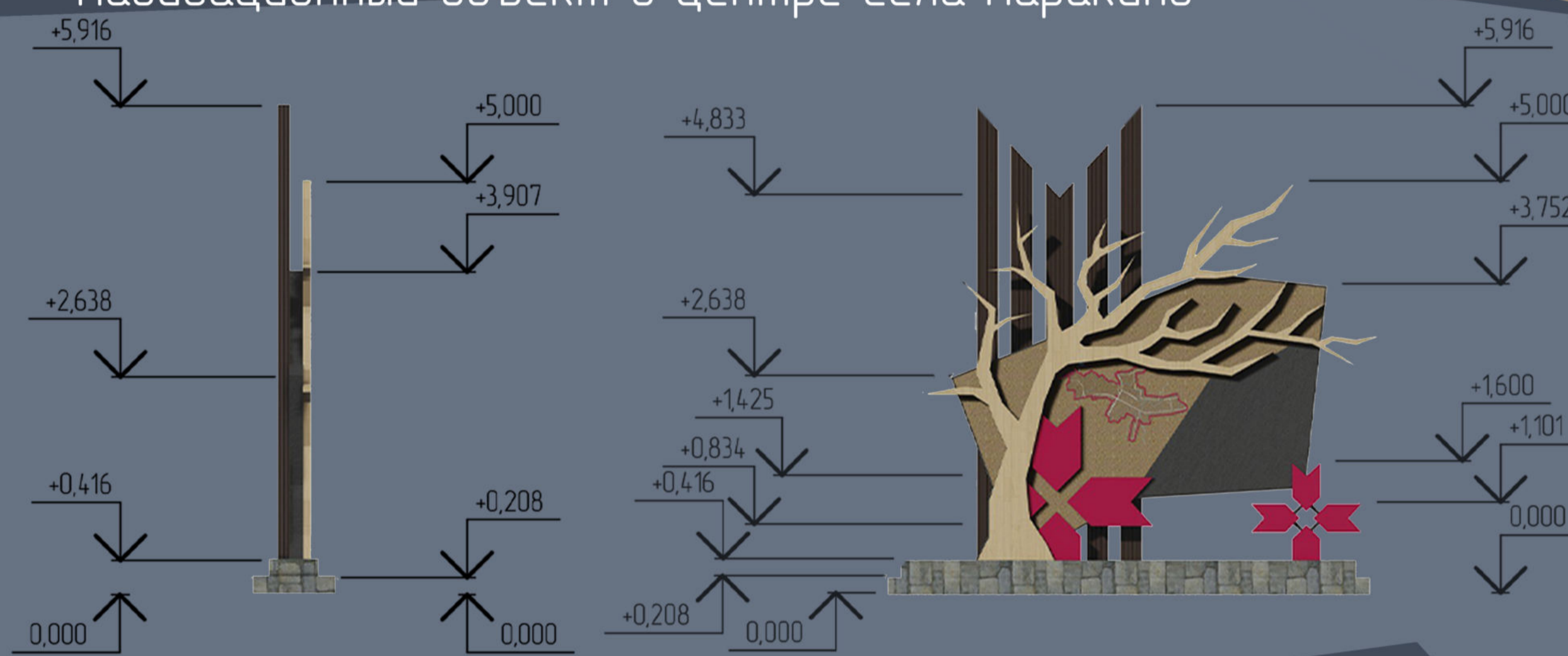
Навигационный объект на въезде в село со стороны города Саранска



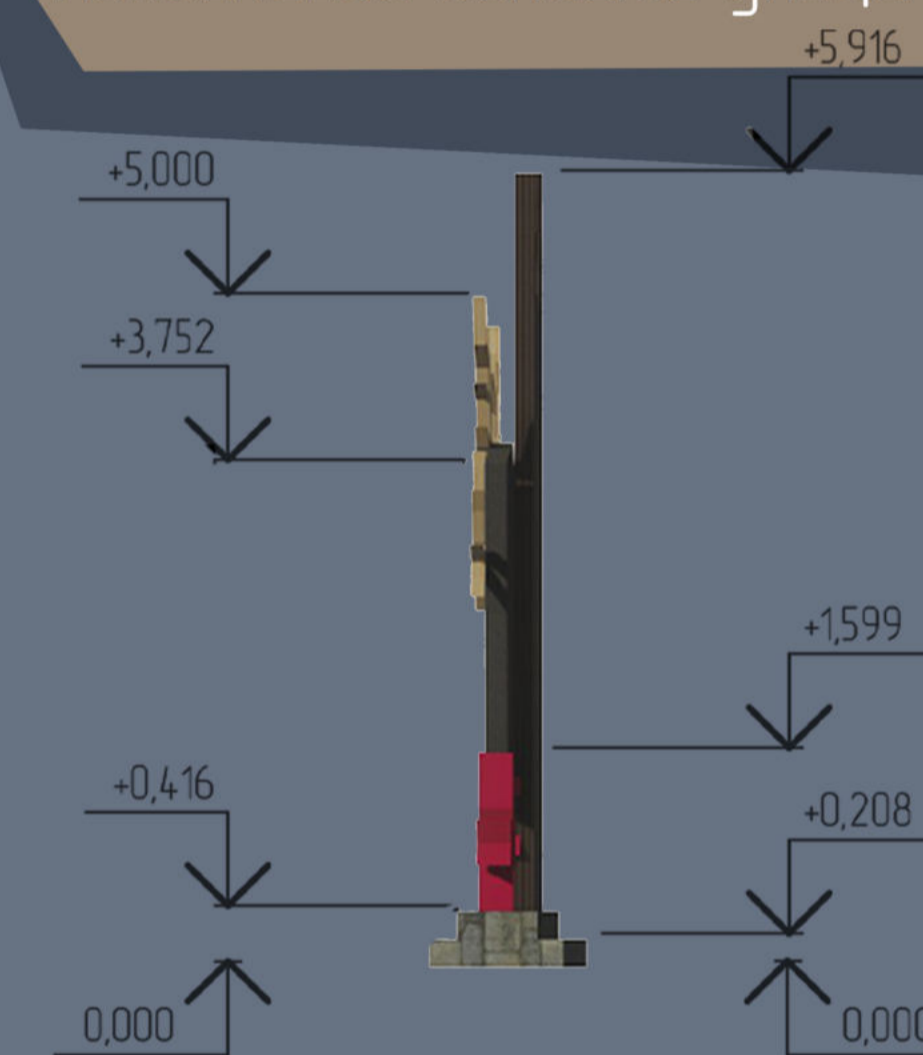
Ситуационный план М 1:50000



Навигационный объект в центре села Паракино

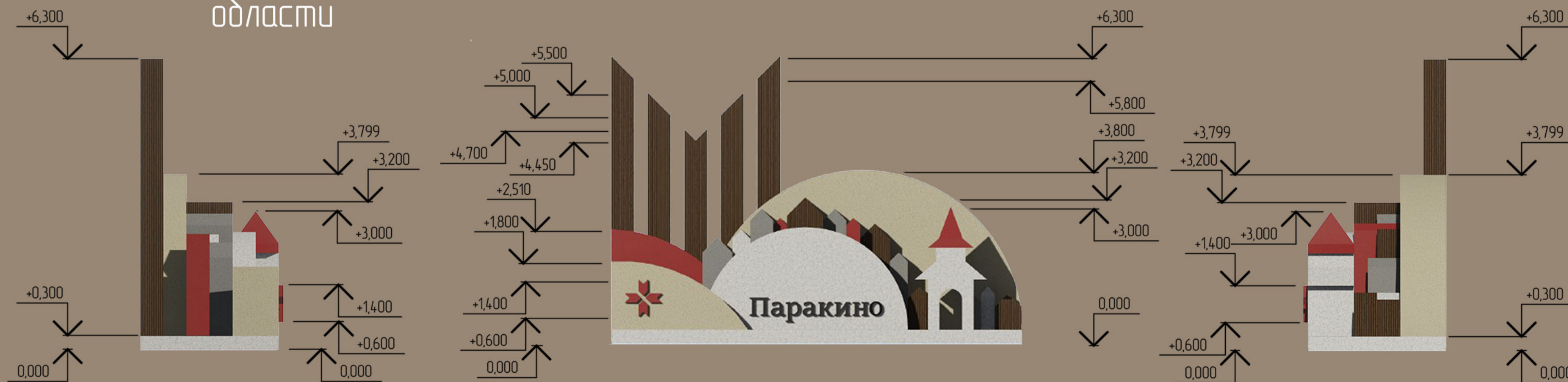


Навигационный объект находится на въезде в село со стороны города Саранска, Пензенской области улица Ленина, трасса 89К-10



Навигационный объект находится в центре села с информацией о всех объектах территории расположен в центре села на пересечении улиц Московская и Ленина

Навигационный объект на въезде в село со стороны ульяновской области



Навигационный объект находится на въезде в село со стороны Ульяновской области, Республики Чувашия улица Ленина, трасса 89К-10



Разработали студенты МГУ им. Огарева
Институт архитектуры и строительства
Направление подготовки: Дизайн архитектурной среды
Карякина А.С. Новикова В.Г. Филягина В.В.